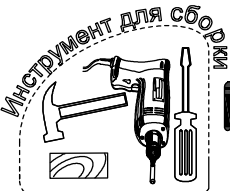


## Тумба T1J

Фирма оставляет за собой право вносить изменения, не влияющие на качество изделия

Сборку производите на чистой и ровной поверхности!



Стяжка MVTON 2950 B16 B15 (Вариант) 2 шт.

Заглушка самоклеящаяся Ø20 Z2 4 шт.

Винт потайной M4x12 4 шт.

Угольник крепежный оцинк арт.260.54.900 1 шт.

Втулка Ø5x24-M4 2 шт.

Шкант Ø8x30 ш50 8 шт.

Дюбель для стяжки эксцентр. B4 8 шт.

Стяжка эксцентр. 15D C5 8 шт.

Заглушка для стяжки эксцентр. 8 шт.

Петля накладная с демпфером 4 шт.

Монтажная планка D3 4 шт.

Заглушка для петли 4 шт.

Саморез 3,5x16 8 шт.

Саморез 3,0x20 6 шт.

Держатель задней стенки пластиковый 6 шт.

Саморез US4,0x50KB 1 шт.

Наконечник H-5 4 шт.

Гвоздь 1,6x25 8 шт.

Стяжка Rafix Tab20 4 шт.

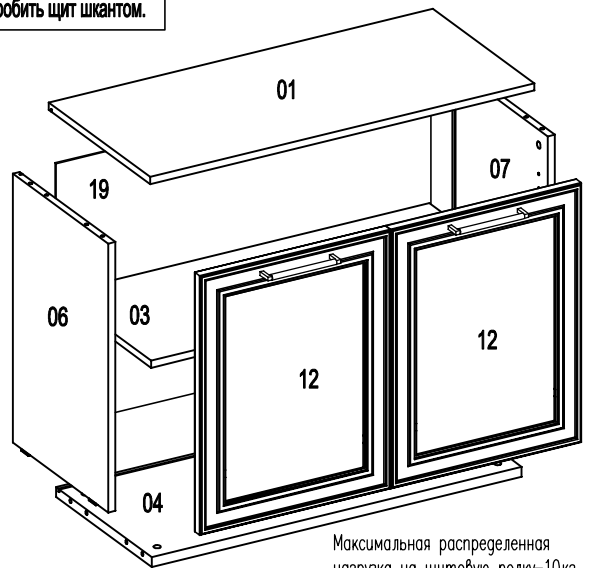
Болт Rafix 20 4 шт.

Дюбель Ø8x30 1 шт.

Винт UW4,0x16KB 2 шт.

Ручка 2 шт.  
Винт M4x25 4 шт.  
Амортизатор 4 шт.

**ВНИМАНИЕ!**  
При сборке не прилагайте больших усилий, чтобы не пробить щит шкантом.



Максимальная распределенная нагрузка на щитовую полку—10кг

**1** Монтажная планка с винтами

**3** Стяжка Rafix Tab 20

**4**

- Соедините детали 04,06,07.
- Установите стенку заднюю 19 в паз
- Установите крышку 01.

Ориентация стяжки C5 – показана на рис, после сборки с дюбелем B4 стяжку затянуть по стрелке

**2**

**5** **Внимание!**  
Наклейте маркировочный ярлык на стенку заднюю с обратной стороны и впишите код изделия согласно паспорту

Саморез 3x20 C5

50 мм 1,6x25